

AUTORSKÉ PRÁVA © Hangzhou EZVIZ Software Co., Ltd. VŠETKY PRÁVA VYHRADENÉ.

Všetky informácie, okrem iného vrátane textov, obrázkov, grafov sú vlastníctvom spoločnosti Hangzhou EZVIZ Software Co, Ltd. (ďalej len „EZVIZ“). Táto používateľská príručka (ďalej len „príručka“) sa bez predchádzajúceho písomného povolenia spoločnosti EZVIZ nemôže žiadnym spôsobom reprodukovovať, meniť, prekladať ani distribuovať, čiastočne ani úplne. Pokiaľ nie je stanovené inak, spoločnosť EZVIZ neposkytuje žiadne záruky, garancie ani vyhlásenia, výslovné ani predpokladané, týkajúce sa príručky.


### **O tomto manuáli**

Táto príručka obsahuje pokyny na používanie a správu produktu. Obrázky, grafy, nákresy a všetky ďalšie informácie, ktoré sú v ňom uvedené, slúžia len na opis a vysvetlenie. Informácie uvedené v návode sa môžu zmeniť bez predchádzajúceho upozornenia v dôsledku aktualizácií firmvéru alebo iných príčin. Najnovšiu verziu nájdete na webovej lokalite EZVIZ™ (<http://www.ezviz.com>).

### **Záznam o revíziách**

Nová verzia – január 2026

### **Označení ochranných známek**

EZVIZ™,  a iné ochranné známky a logá spoločnosti EZVIZ sú vlastníctvom spoločnosti EZVIZ v rôznych jurisdikciách. Apple a logo Apple sú ochranné známky spoločnosti Apple Inc., registrované v USA a ďalších krajinách. App Store je servisná značka spoločnosti Apple Inc., registrovaná v USA a ďalších krajinách. Google Play a logo Google Play sú ochranné známky spoločnosti Google LLC. Iné nižšie uvedené ochranné známky a logá sú vlastníctvom príslušných majiteľov.

### **Právne vyhlásenie o odmietnutí zodpovednosti**

V MAXIMÁLNO M MOŽNOM ROZSAHU, KTORÝ POVOĽUJÚ PRÍSLUŠNÉ PRÁVNE PREDPISY, SA OPÍSANÝ PRODUKT, SPOLU S JEHO HARDVÉROM, SOFTVÉROM A FIRMVÉROM, DODÁVA V STAVE „AKO JE“ SO VŠETKÝMI PORUCHAMI A CHYBAMI A SPOLOČNOSŤ EZVIZ NEPOSKYTUJE ŽIADNE VÝSLOVNÉ ANI IMPLICITNÉ ZÁRUKY OKREM INÉHO VRÁTANE ZÁRUKY PREDAJNOSTI, USPOKOJIVEJ KVALITY, VHODNOSTI NA KONKRÉTNY ÚČEL A NEPORUŠENIA PRÁV TRETEJ STRANY. SPOLOČNOSŤ EZVIZ ANI JEJ RIADIACI PRACOVNÍCI, ZÁSTUPCOVIA, ZAMESTNANCI ALEBO AGENTI V ŽIADNOM PRÍPADE NENESÚ ŽIADNU ZODPOVEDNOSŤ ZA AKÉKOLVEK OSOBNÉ, NÁSLEDNÉ, NÁHODNÉ ALEBO NEPRIAME ŠKODY, OKREM INÉHO VRÁTANE ŠKÔD Z UŠLÉHO PODNIKATEĽSKÉHO ZISKU, PRERUŠENIA PODNIKANIA, STRATY ÚDAJOV ALEBO DOKUMENTÁCIE V SÚVISLOSTI S POUŽÍVANÍM TOHTO PRODUKTU, A TO ANI V PRÍPADE, AK BOLA SPOLOČNOSŤ EZVIZ UPOZORNENÁ NA MOŽNOSŤ TAKÝCHTO ŠKÔD.

V MAXIMÁLNO M MOŽNOM ROZSAHU, KTORÝ POVOĽUJÚ PRÍSLUŠNÉ PRÁVNE PREDPISY, CELKOVÁ SÚHRNNÁ ZODPOVEDNOSŤ SPOLOČNOSTI EZVIZ ZA VŠETKY ŠKODY NEPREKROČÍ PÔVODNÚ KÚPNÚ CENU PRODUKTU. SPOLOČNOSŤ EZVIZ NEPREBERÁ ŽIADNU ZODPOVEDNOSŤ ZA ZRANENIA OSÔB ANI MAJETKOVÉ ŠKODY V PRÍPADE PRERUŠENIA PREVÁDZKY PRODUKTU ALEBO UKONČENIA SLUŽBY V DÔSLEDKU: A) NESPRÁVNEJ INŠTALÁCIE ALEBO INÉKO AKO URČENÉHO ÚČELU POUŽÍVANIA; B) OCHRANY ŠTÁTNEHO ALEBO VEREJNÉHO ZÁUJMU; C) VYŠŠEJ MOCI; D) VÁS ALEBO TRETEJ STRANY OKREM INÉHO VRÁTANE POUŽÍVANIA AKÝCHKOLVEK PRODUKTOV, SOFTVÉRU, APLIKÁCIÍ TRETÍCH STRÁN A ĎALŠÍCH.

POUŽÍVANIE PRODUKTU S PRÍSTUPOM NA INTERNET JE ÚPLNE NA VAŠE VLASTNÉ RIZIKO. SPOLOČNOSŤ EZVIZ NENESIE ŽIADNU ZODPOVEDNOSŤ ZA NEŠTANDARDNÚ PREVÁDZKU, ÚNIK OSOBNÝCH ÚDAJOV ANI ZA INÉ ŠKODY V DÔSLEDKU KYBERNETICKÉHO ÚTOKU, HEKERSKÉHO ÚTOKU, VÍRUSOVEJ INFEKCIE ALEBO INÝCH BEZPEČNOSTNÝCH RIZÍK SIETE INTERNET; V PRÍPADE POTREBY VŠAK SPOLOČNOSŤ EZVIZ POSKYTNE VČASNÚ TECHNICKÚ PODPORU. PRÁVNE PREDPISY OHĽADOM BEZPEČNOSTNÉHO MONITOROVANIA A OCHRANY ÚDAJOV SA V JEDNOTLIVÝCH JURISDIKCIÁCH LÍŠIA. PRED POUŽÍVANÍM TOHTO PRODUKTU SI OVERTE VŠETKY PRÍSLUŠNÉ PRÁVNE PREDPISY VO VAŠEJ JURISDIKCII, ABY BOLO VAŠE POUŽÍVANIE PRODUKTU V SÚLADE S PRÍSLUŠNÝMI PRÁVNÝMI PREDPISMI. SPOLOČNOSŤ EZVIZ NENESIE ŽIADNU ZODPOVEDNOSŤ V PRÍPADE POUŽÍVANIA PRODUKTU NA NEZÁKONNÉ ÚČELY.

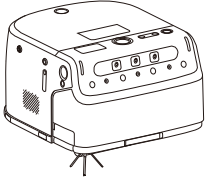
V PRÍPADE AKÉHOKOLVEK NESÚLAHU MEDZI USTANOVENIAMÍ UVEDENÝMI VYŠŠIE A PRÍSLUŠNÝMI PRÁVNÝMI PREDPISMI MAJÚ PREDNOSŤ PRÍSLUŠNÉ PRÁVNE PREDPISY.

# Obsah

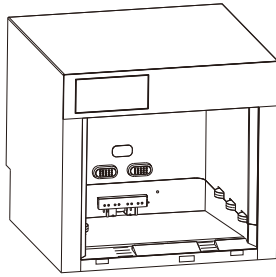
<b>Prehľad .....</b>	<b>1</b>
1. Obsah balenia .....	1
2. Základy .....	2
<b>Príručka So Stručným Návodom .....</b>	<b>6</b>
1. Nainštalujte zásobník na nečistoty a rampu .....	6
2. Vyberte miesto inštalácie .....	7
3. Pripojte vodné potrubia (iba verzia na mopovanie) .....	8
4. Pridajte čistiaci roztok (iba verzia na mopovanie) .....	9
5. Pripojenie základne k zdroju napájania .....	9
6. Spárujte základňovú stanicu s robotom .....	10
7. Inštalácia karty Nano SIM (voliteľné) .....	10
<b>Stiahnite si aplikáciu EZVIZ Robotics.....</b>	<b>11</b>
<b>Pridajte zariadenie do aplikácie EZVIZ Robotics .....</b>	<b>12</b>
<b>Základná prevádzka .....</b>	<b>13</b>
<b>Operácie v aplikácii EZVIZ Robotics.....</b>	<b>14</b>
<b>Rutinná údržba .....</b>	<b>14</b>
1. Čistenie základne .....	15
2. Príprava na čistiaci robot .....	16
3. Vyčistíte hlavný kartáč .....	16
4. Vyčistíte nádrž na špinavú vodu (iba verzia na mopovanie) .....	18
5. Vyčistíte dôležité komponenty .....	20
6. Vymeňte vrecko na prach (iba verzia vysávača) .....	21
7. Vrátiť robota na základňu .....	21
<b>Najčastejšie otázky .....</b>	<b>23</b>
<b>Bezpečnostné opatrenia týkajúce sa životného prostredia .....</b>	<b>24</b>
<b>Iniciatívy o používaní produktov s funkciou videa .....</b>	<b>25</b>

# Prehľad

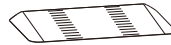
## 1. Obsah balenia



Robota ×1



Základňa ×1



Rampa ×1



Zásobník na nečistoty  
×1



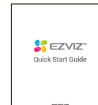
Napájací kábel ×1



Bočná kefa ×1



Čistiaci nástroj ×1



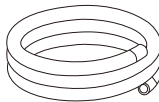
Príručka so stručným  
návodom ×3



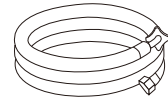
Regulačné  
informácie ×1



Čistiace riešenie ×1  
(iba verzia na mopovanie)



Odpadová rúra ×1  
(iba verzia na mopovanie)



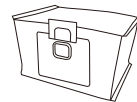
Rúrka na prívod vody ×1  
(iba verzia na mopovanie)



Trojcestný ventil ×1  
(iba verzia na mopovanie)



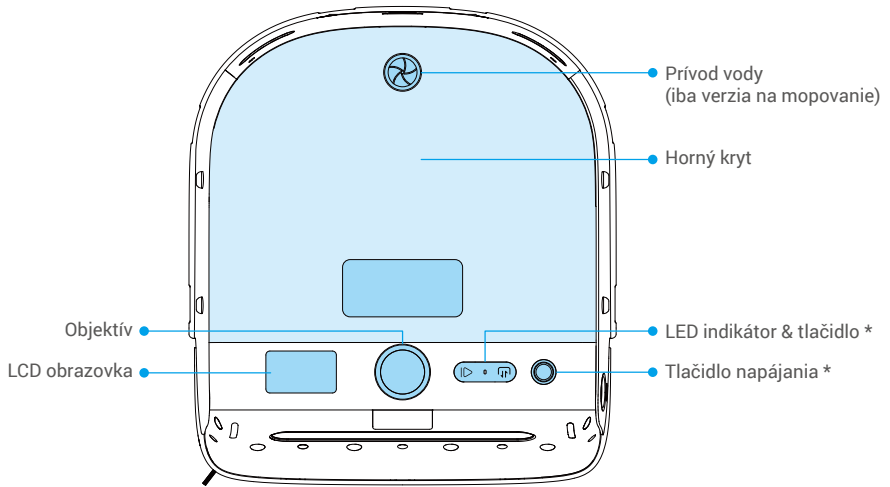
Ventil na uvoľnenie tlaku  
×1  
(iba verzia na mopovanie)





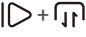
Vrecko na prach ×1  
(iba verzia vysávača)

## 2. Základy

### Robot








#### Tlačidlo

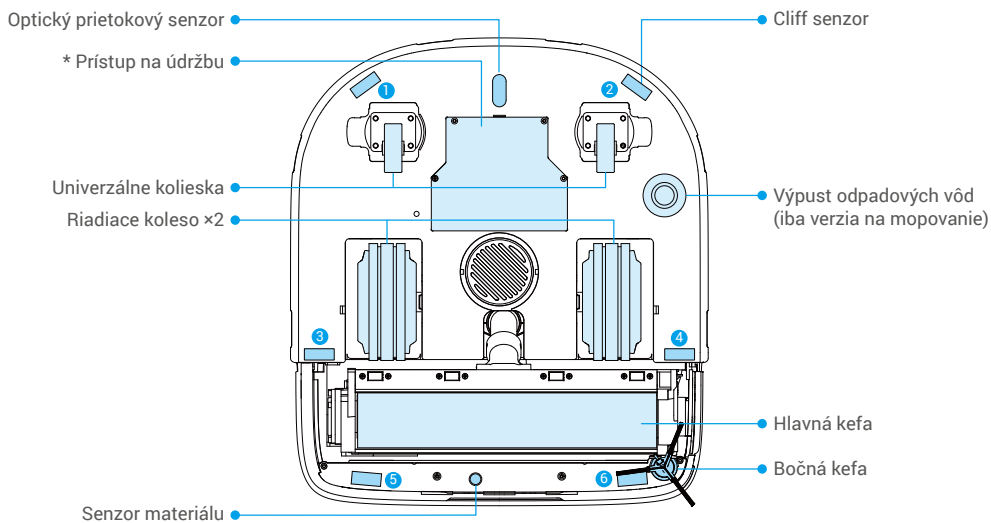
	Štart/Pauza	<ul style="list-style-type: none"><li>• Jedno stlačenie: Spustiť/pozastaviť úlohu</li><li>• Stlačte a podržte 5 sekundy: Robot pripravený na konfiguráciu siete</li></ul>
	Ukončiť/Späť	<ul style="list-style-type: none"><li>• Jedno stlačenie: Robot odchod/návrat základňa</li><li>• Stlačte a podržte 5 sekundy: Robot pripravený na spárovanie</li></ul>
	Stlačte a podržte 5 sekundy: Obnoviť na nastavenia z výroby	

#### Tlačidlo napájania

Jedno stlačenie: Zapni/vypni robota

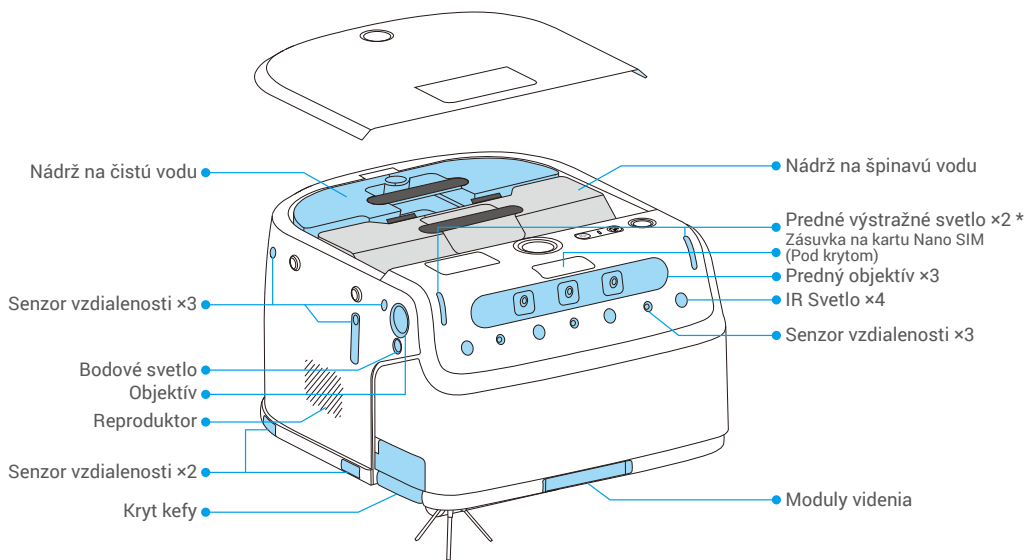
#### LED indikátor

	Nepreušovaná modrá	Funguje správne
	Rýchlo blikajúca modrá	Robot v konfigurácii siete
	Pomalé blikanie namodro	Prebieha párovanie robota a základnej stanice
	Rýchlo blikanie načerveno	Chyba alebo výnimka
	Pomalé blikanie načerveno	Žiadne pripojenie k sieti

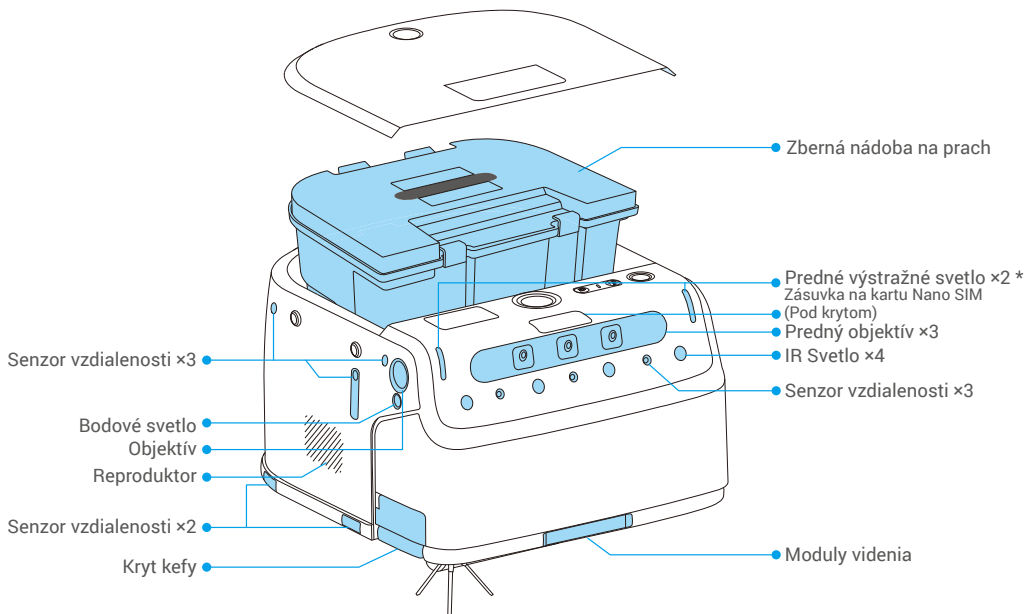


### Prístup na údržbu

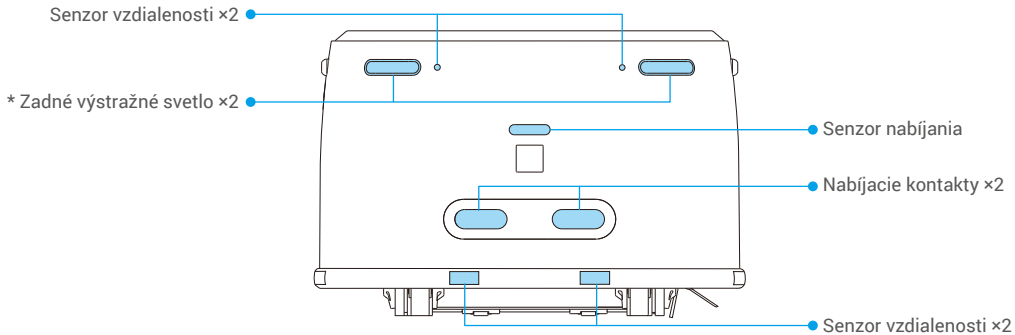
Povolený vstup len pre oprávnený personál. Neoprávnený prístup môže spôsobiť poškodenie zariadenia. V prípade poruchy kontaktujte popredajný servis.



Verzia mopovania



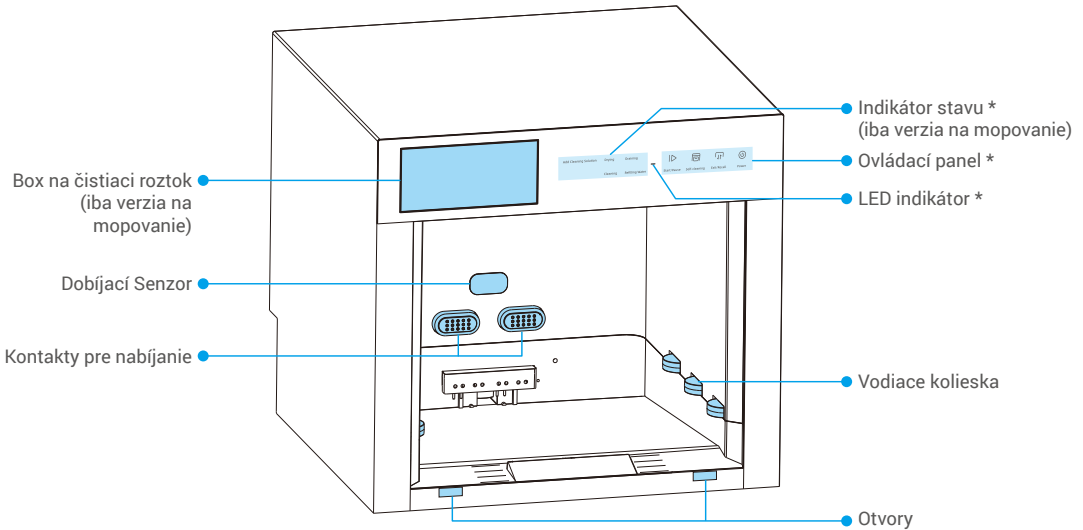
**Verzia vysávača**



**Predné/Zadné výstražné svetlo**

●●●● Blikajúca oranžová      Robot pracuje

## Základňa



### Ovládací panel

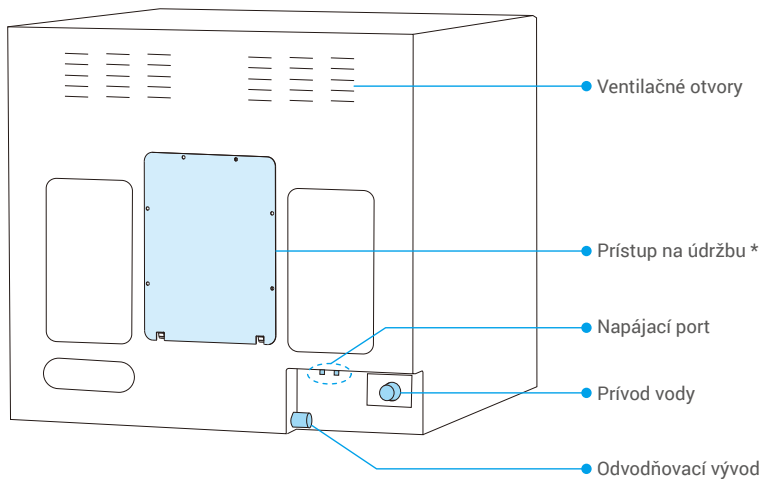
	Štart/Pauza	<ul style="list-style-type: none"> <li>Jedno stlačenie: Spustiť/pozastaviť úlohu</li> <li>Stlačte a podržte 3 sekundy: Povoľiť/deaktivovať detskú zámku</li> </ul>
	Samočistenie	<ul style="list-style-type: none"> <li>Robot vo vnútri základňovej stanice Stlačte raz na spustenie samočistenia robota</li> <li>Robot mimo základňovej stanice Stlačte raz na spustenie samočistenia základňovej stanice</li> </ul>
	Ukončiť/Späť	<ul style="list-style-type: none"> <li>Jedno stlačenie: Robot odchod/návrat základňa</li> <li>Stlačte a podržte 3 sekundy: Základňová stanica pripravená na párovanie</li> </ul>
	Napájanie	<ul style="list-style-type: none"> <li>Jedno stlačenie: Zapnite robota</li> <li>Stlačte a podržte 3 sekundy: Vypni robota</li> </ul>

### Indikátor stavu

- Text zostáva svietiť: Funkcia prebieha
- Text sa zobrazuje: Porucha funkcie alebo výnimka
- Všetok text + ikony blikajú: Zapnutý detský zámok

### LED indikátor

	Neprerušovaná modrá	Funguje správne
	Rýchlo blikajúca modrá	Základňová stanica v konfigurácii siete
	Rýchlo blikanie načerveno	Chyba alebo výnimka
	Pomalé blikanie načerveno	Žiadne pripojenie k sieti



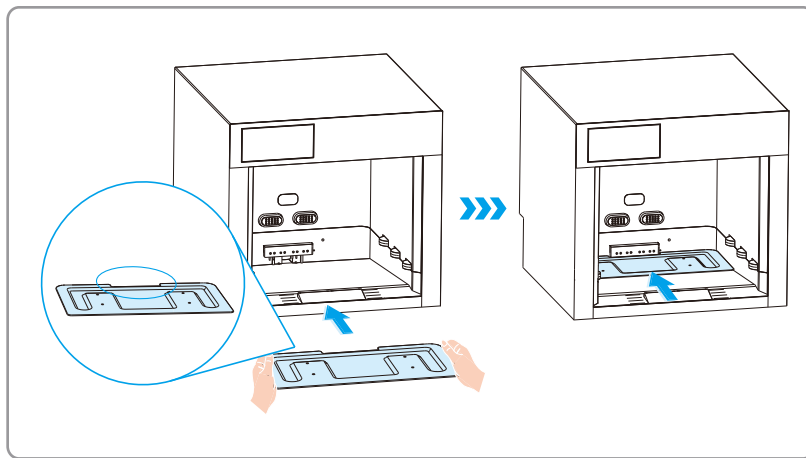
### Prístup na údržbu

Povolený vstup len pre oprávnený personál. Neoprávnený prístup môže spôsobiť poškodenie zariadenia. V prípade poruchy kontaktujte popredajný servis.

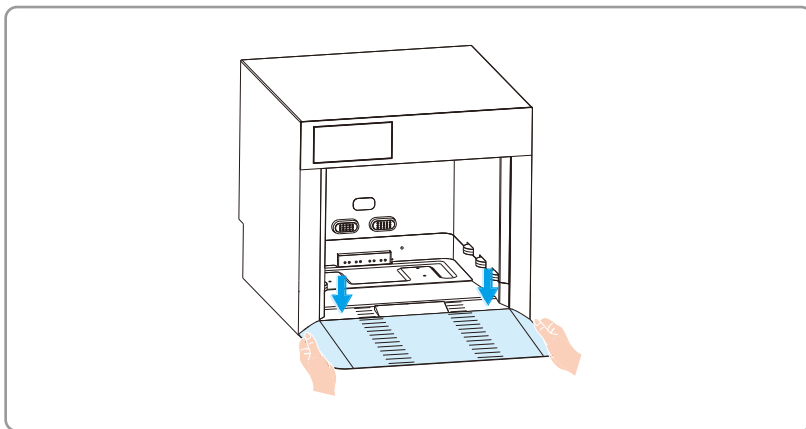
## Príručka So Stručným Návodom

### 1. Nainštalujte zásobník na nečistoty a rampu

1. Vložte zásobník na nečistoty do základnej stanice s výrezom smerujúcim dovnútra.



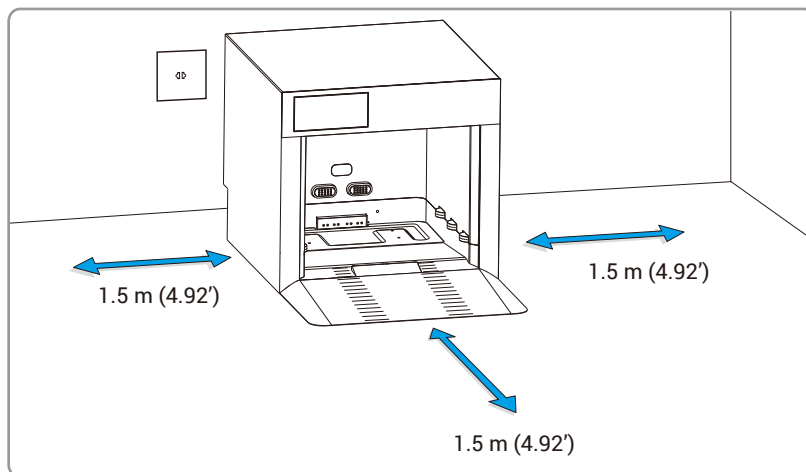
2. Zarovnajete klipy rampy s otvori na základňovej stanici a nainštalujete ju, pričom sa uistite, že je pevne pripevnená.



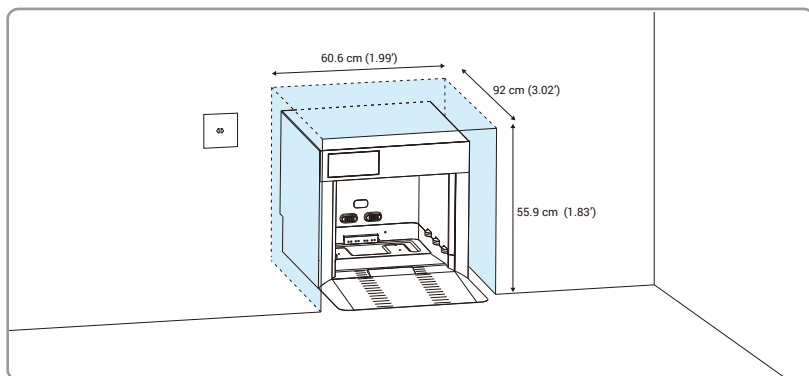
## 2. Vyberte miesto inštalácie

- Uistite sa, že miesto inštalácie má blízku elektrickú zásuvku a pri verzii na mopovanie vodovodný ventil a odtok. Udržujte napájací port základnej stanice a vstupy/výstupy vody voľné.

**Umiestnite k stene:** Umiestnite základňovú stanicu na rovný povrch pri stene, pričom ponechajte aspoň 2 cm priestoru za ňou.

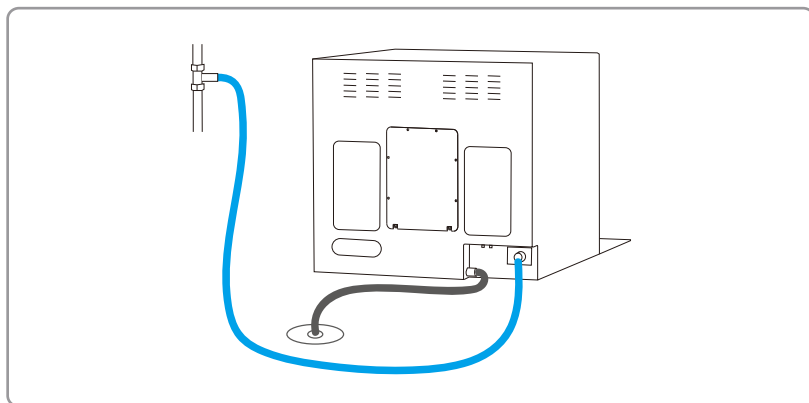


**Vstavaná inštalácia:** Umiestnite základňovú stanicu bezpečne do vopred rezervovaného priestoru vhodných rozmerov.



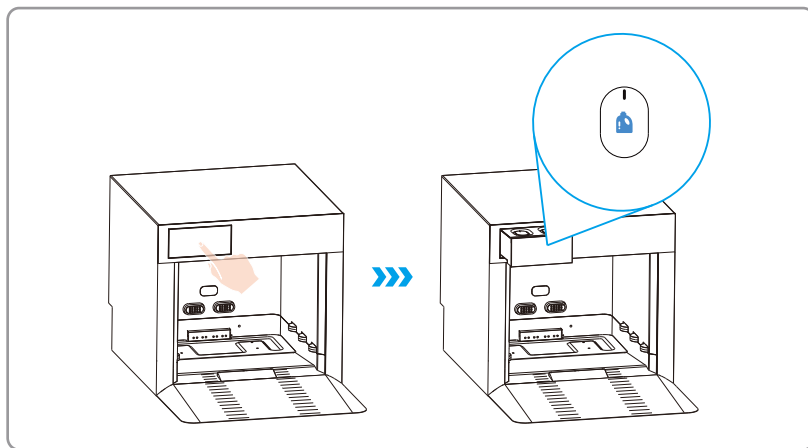
### 3. Pripojte vodné potrubia (iba verzia na mopovanie)

Pripojte jeden koniec prívodnej vodnej hadice k vodnému vstupu základnej stanice a druhý koniec k zdroju vody. Pripojte jeden koniec odtokovej rúry k odtokovému vývodu základnej stanice a druhý koniec umiestnite do odtoku.



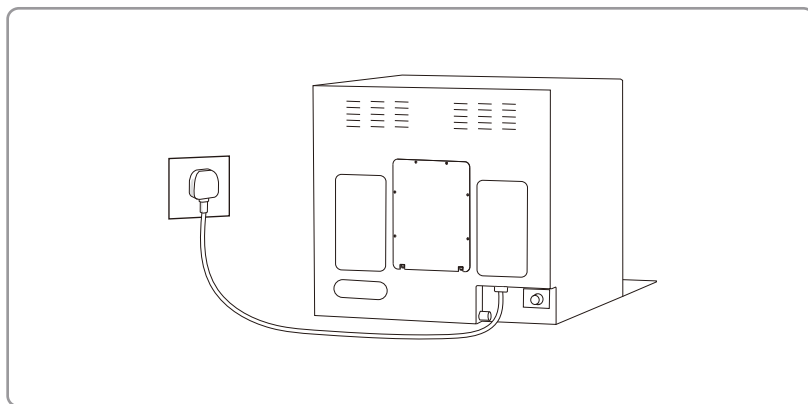
#### 4. Pridajte čistiaci roztok (iba verzia na mopovanie)

Stlačte na otvorenie boxu na čistiaci roztok a pridajte čistiaci roztok.




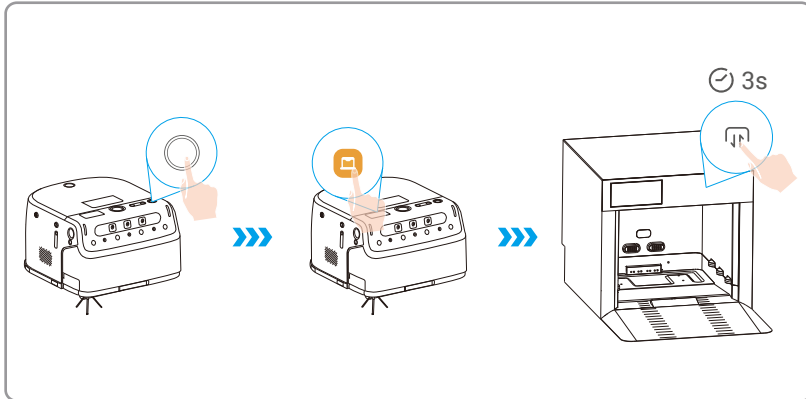
#### 5. Pripojenie základne k zdroju napájania

Vyberte napájací kábel z balenia a pripojte základňovú stanicu k elektrickej zásuvke.



## 6. Spárujte základňovú stanicu s robotom

1. Stlačte tlačidlo napájania na robotovi, aby ste ho zapli.
2. Potiahnite prstom nadol na LCD obrazovke robota a klepnite na „Základňová stanica“.
3. Stlačte a podržte tlačidlo  na základňovej stanici po dobu 3 sekúnd, potom postupujte podľa pokynov na obrazovke. Keď sa na obrazovke zobrazí „Základňová stanica pripojená“, párovanie je dokončené.

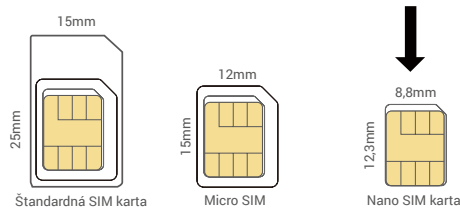


4. Po dokončení párovania stlačte tlačidlo  na ovládacom paneli. Robot vstúpi do základnej stanice a začne sa nabíjať.

## 7. Inštalácia karty Nano SIM (voliteľné)

### Čo je karta Nano SIM?

Karta Nano SIM má rozmery 12,3 mm x 8,8 mm x 0,67 mm, čo ju robí najmenšou z troch typov.

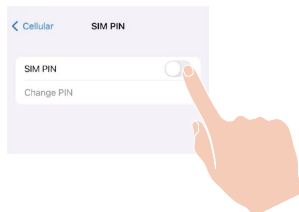


Keď je SIM karta uzamknutá PIN kódom, je potrebné ju odomknúť pred vložením do zariadenia.

### Ako odomknúť PIN karty Nano SIM?

Väčšinu SIM PIN kódov je možné nastaviť na odomknutie vo vašom telefóne nasledovne:

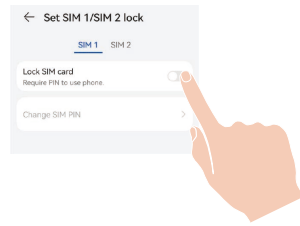
- Pre operačný systém iOS:
  1. Vložte kartu Nano SIM.
  2. V telefóne prejdite do časti Nastavenia > Mobilné siete > SIM karty > PIN SIM karty.
  3. V časti PIN karta SIM vypnite „PIN karta SIM“ zadaním PIN kódu.



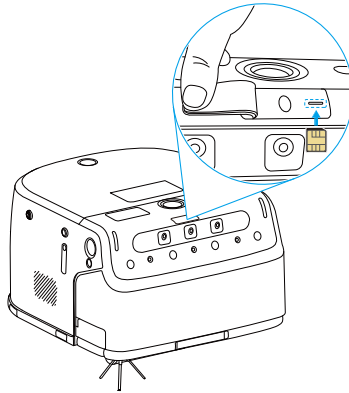
• Pre Android systém:

1. Vložte kartu Nano SIM.
2. Na telefóne prejdite do Nastavenia > Zabezpečenie > Ďalšie nastavenia > PIN karta SIM.
3. V časti PIN karta SIM vypnite „PIN karta SIM“ zadáním PIN kódu.

Ak sa PIN karta SIM nedá odomknúť alebo je neplatný, kontaktujte svojho operátora.

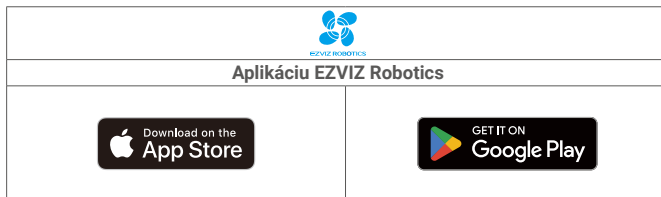


Vložte kartu Nano SIM 4G (kúpiť samostatne) do otvoru na kartu Nano SIM podľa zobrazenia na obrázku nižšie.




## Stiahnite si aplikáciu EZVIZ Robotics

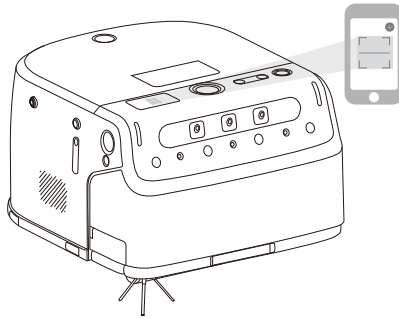
1. Pripojte sa mobilným telefónom k 2,4 GHz sieti Wi-Fi (odporúčané).
2. Stiahnite si a nainštalujte aplikáciu EZVIZ vyhľadaním "EZVIZ Robotics" v obchode App Store alebo Google Play™.
3. Spustíte aplikáciu a zaregistrujte používateľský účet EZVIZ Robotics.



- i** Ak už aplikáciu používate, skontrolujte, či máte najnovšiu verziu. Ak chcete zistiť, či je dostupná aktualizácia, prejdite do obchodu s aplikáciami a vyhľadajte názov „EZVIZ Robotics“.

## Pridajte zariadenie do aplikácie EZVIZ Robotics

1. Stlačte tlačidlo  na základňovej stanici. Robot opustí základňu.
2. Prihláste sa do svojho účtu v aplikácii EZVIZ Robotics, klepnite na „Dashboard -> Pridať zariadenie“ a prejdite na stránku Skenovať QR kód.
3. Potiahnite prstom nadol z LCD obrazovky robota, potom klepnite na "Wi-Fi -> Naskenovať QR kód na konfiguráciu siete", následne naskenujte QR kód zobrazený na obrazovke.
4. Postupujte podľa sprievodcu aplikácie EZVIZ Robotics, aby ste pridali robota do svojho účtu EZVIZ Robotics.

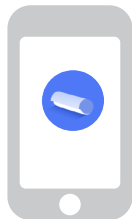


## Základná prevádzka

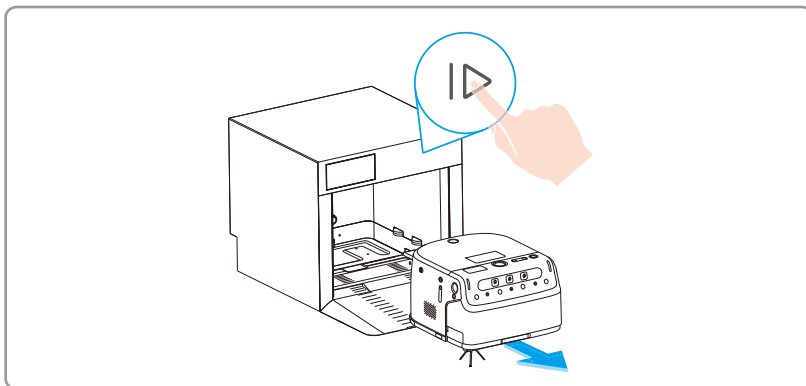
- Pri prvom použití sa odporúča úplne nabiť robota a zabezpečiť, aby bol umiestnený v základňovej stanici.
- Vyhňte sa umiestňovaniu reflexných materiálov (napr. sklo, zrkadlá) v blízkosti základňovej stanice.
- Robot zmapuje oblasť a začne čistiť úkon.
- Udržujte oblasť 1,5 metra pred základňovou stanicou voľnú, aby ste predišli problémom s mapovaním.

Začnite pracovať jedným z nasledujúcich troch spôsobov:

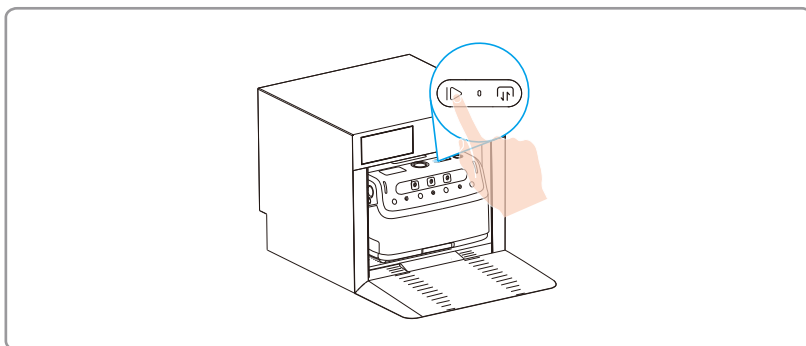
- Prihláste sa do svojej aplikácie EZVIZ Robotics a klepnite na .



- Stlačte tlačidlo  na základňovej stanici. Robot opustí základňu a začne mapovať.



- Stlačte tlačidlo  na robotovi. Robot opustí základňu a začne mapovať.



# Operácie v aplikácii EZVIZ Robotics

**i** Rozhranie aplikácie sa môže zmeniť v dôsledku aktualizácie verzie.

## Dashboard

Zobrazuje priebeh čistenia, trvanie čistenia, stav zoskupenia robotov, dôležité správy a informácie o spotrebnom materiáli a údržbe.

## Zariadenie

Skontrolujte stav zariadenia, vyberte režim čistenia, nastavte preferencie čistenia a spustíte čistiace úlohy.

## Režim samočistenia

Zahrňa štandardné mopovanie, mopovanie čistiacim roztokom a tiché zametanie prachu.

## Čistenie oblasti

Môžete prispôbiť a uložiť konkrétne oblasti čistenia, potom vybrať oblasť na cielené čistenie.

## Preferencie čistenia

Môžete prispôbiť nastavenia čistenia podľa osobných potrieb, vrátane nasledujúcich možností: koncentrácia čistiaceho roztoku, intenzita čistenia, sací výkon, rýchlosť rotačnej kefy, objem vody a ďalšie.

## Kontrola

Podporuje živé zobrazenie, prehrávanie videa, diaľkové ovládanie, navigáciu bodov a navigáciu prednastavených bodov.

## Správy

Zobrazuje kľúčové informácie vrátane dôležitých správ, prevádzkových správ, bezpečnostných správ a informácií o údržbe zariadenia.

# Rutinná údržba

- i** • Pred vykonaním úloh čistenia a údržby na robote vypnite robota a odpojte základňu.
- EZVIZ vyrába rôzne náhradné diely a príslušenstvo. Pre viac informácií o náhradných dieloch navštívte [www.ezviz.com](http://www.ezviz.com).
- Príslušenstvo sa považuje za spotrebný materiál a odporúča sa pravidelná údržba a výmena. Vzhľadom na ich opotrebenie nie sú predmetom štandardnej záručnej doby.

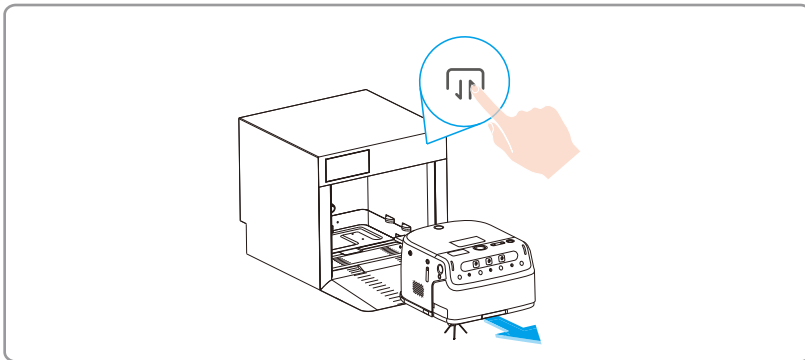
Pre udržanie najlepšieho stavu zariadenia, prosím udržiavajte zariadenie a vymieňajte súčiastky s nasledujúcimi frekvenciami:


Časť	Životnosť/Frekvencia údržby
Bočná kefa	150 hodina
Hlavná kefa	400 hodina
Gumový pás	700 hodina
HEPA	500 hodina
Šošovka/Senzor vzdialenosti/Doplňkové svetlo/IR svetlo/Vizuálne moduly/Materiálny senzor/Senzor optického toku/Senzor útesu/Senzor nabíjania/Nabíjací kontakt/Univerzálne koleso/Pohonné koleso	Raz týždenne
Nádrž na čistú vodu	Po každom mopovaní
Nádrž na špinavú vodu	Po každom mopovaní
Základňa	Každé 2 týždne

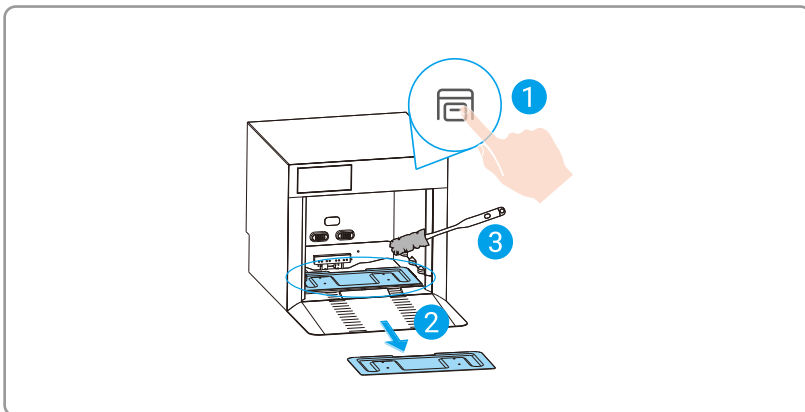
## 1. Čistenie základne

- 1 Udržujte prednú časť základňovej stanice bez prekážok. Najskôr odstráňte veľké nečistoty z vnútra základňovej stanice.

1. Stlačte  a robot opustí základňu.

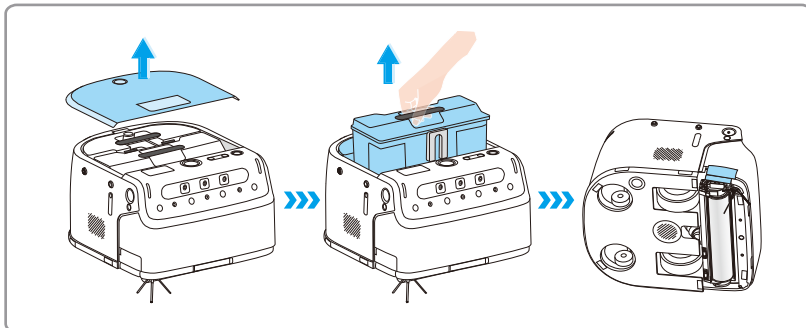


2. Stlačte  keď základňová stanica strieka vodu na spodok, vyberte odpadový zásobník a vyčistite vnútro pomocou čistiaceho nástroja.



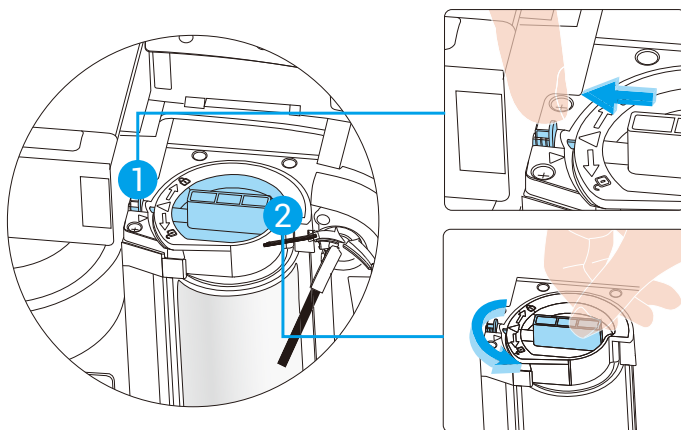
## 2. Příprava na čistiací robot

1. Odstráňte horný kryt robota.
2. Vyberte vodné nádrže/zbernú nádobu na prach.
3. Umiestnite robota na bok (neotáčajte ho), zatlačte na kryt kefy a potom ho otvorte.

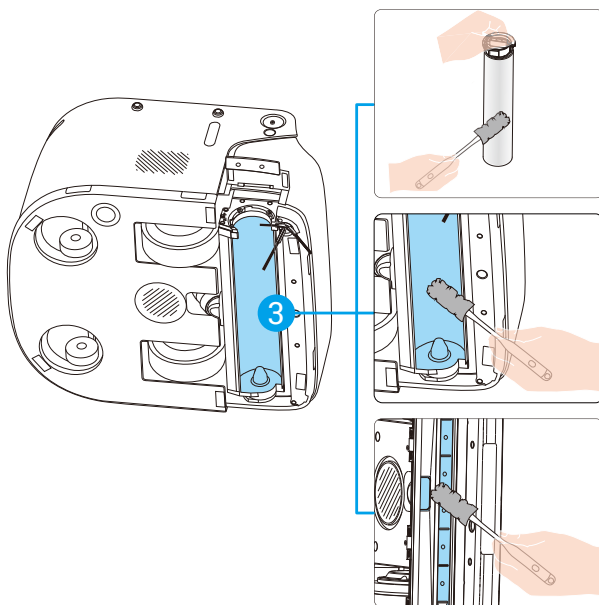


## 3. Vyčistite hlavný kartáč

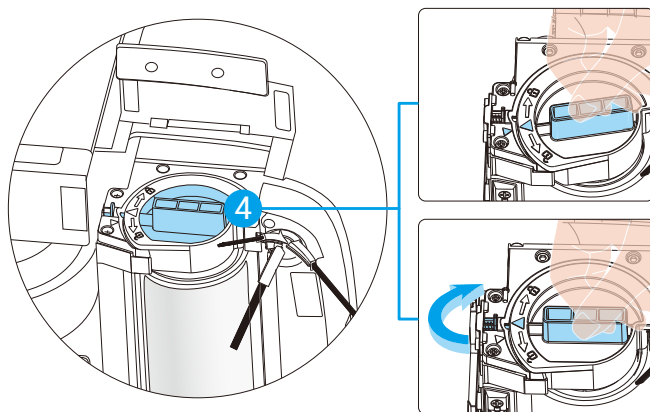
1. Použite prst na zatlačenie pružinového kolíka na odomknutie hlavnej kefy.
2. Otočte gombík kefy proti smeru hodinových ručičiek, aby ste odomkli hlavnú kefu a vybrali ju.



3. Použite čistiaci nástroj na odstránenie vlasov a nečistôt z hlavnej kefy, priestoru valca, vzduchového potrubia, vstupu na nečistoty a výstupu na vodu. Vyčistite stieraciu lištu pomocou nástroja a osušte ju handrou.

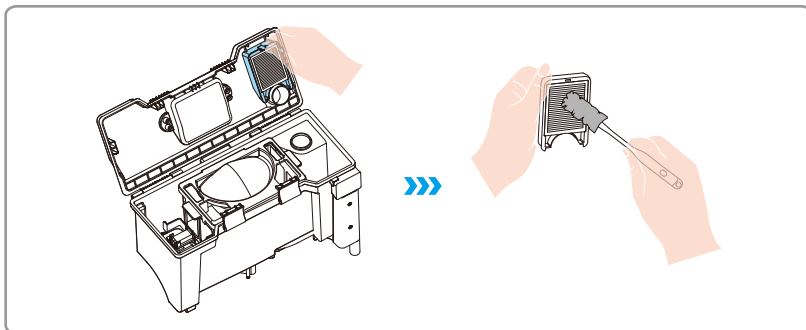


4. Vložte hlavnú kefu späť na miesto (uistite sa, že šípka na kefe je zarovnaná so šípkou na robotovi), potom ju otočte v smere hodinových ručičiek. Keď sa šípka na kefke zarovná s pružinovým kolíkom, je správne nainštalovaná.

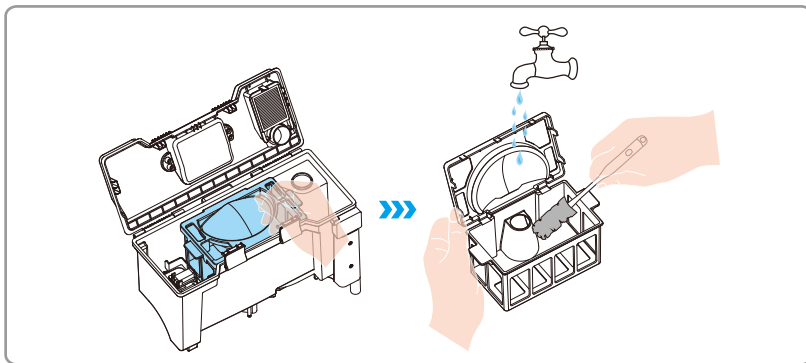


## 4. Vyčistite nádrž na špinavú vodu (iba verzia na mopovanie)

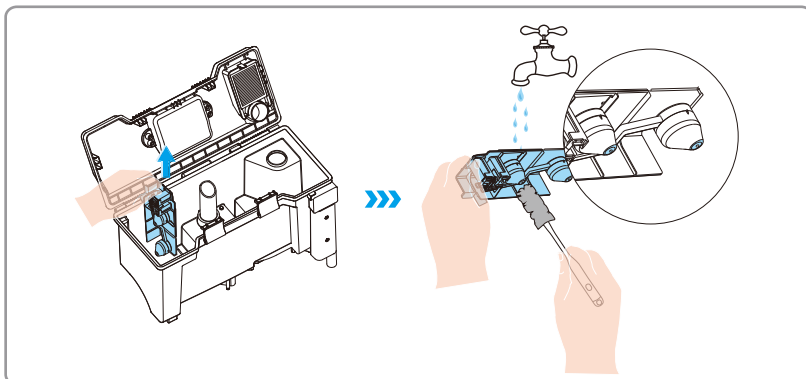
1. Čistenie filtra HEPA: Otvorte nádrž na špinavú vodu, vyberte HEPA filter a dôkladne ho vyčistite.



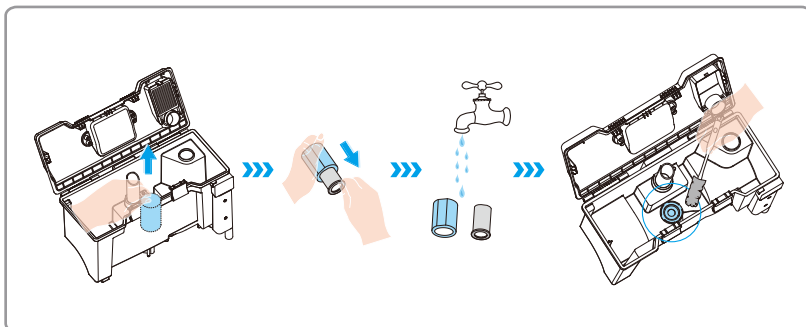
2. Vyčistite odpadkový kôš Vyberte odpadkový kôš a dôkladne ho vyčistite.



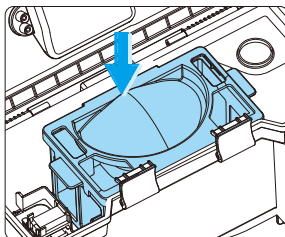
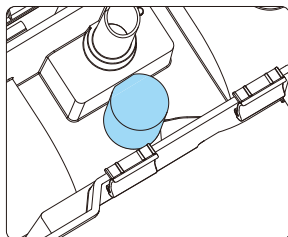
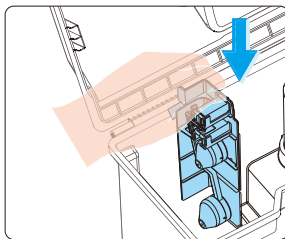
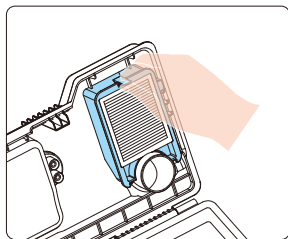
3. Vyčistite plavákovú zostavu Odstráňte plavákovú zostavu a dôkladne ju vyčistite, najmä magnet na plaváku.



4. Vyčistíte filter nádrže na špinavú vodu a odtokový otvor Odstráňte filter z nádrže na špinavú vodu, dôkladne ho opláchnite vodou a vyčistíte odtokový otvor pomocou čistiaceho nástroja.



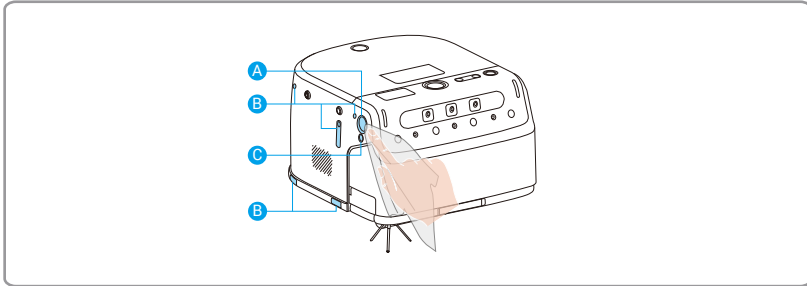
5. Znovu zložte všetky komponenty Vložte HEPA filter, plavákovú zostavu (s plavákom smerujúcim nadol), filter nádrže na špinavú vodu a nádobu na prach späť do nádrže na špinavú vodu.



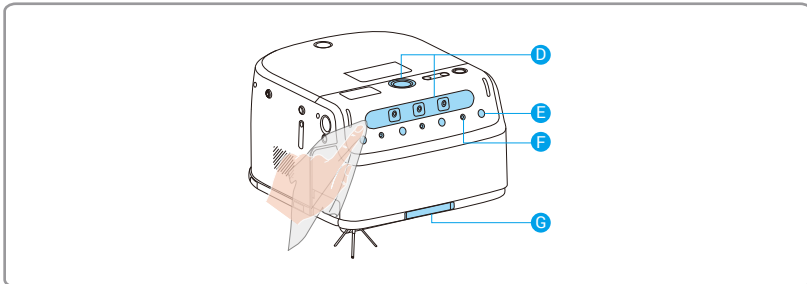
## 5. Vyčistite dôležité komponenty

**i** Použite mäkkú, čistú a suchú handričku na čistenie dôležitých komponentov robota.

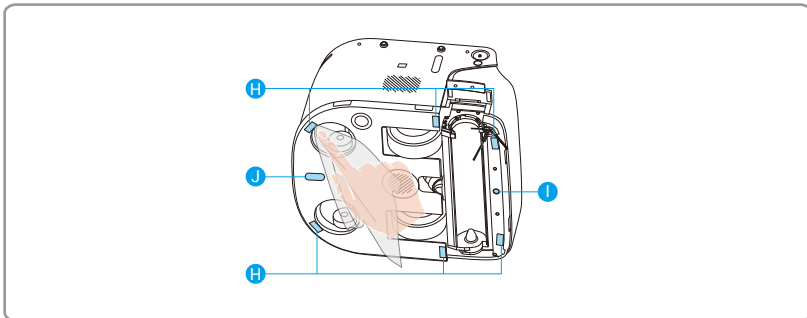
Vyčistite **A** objektív, **B** senzor vzdialenosti a **C** doplnkové svetlo.



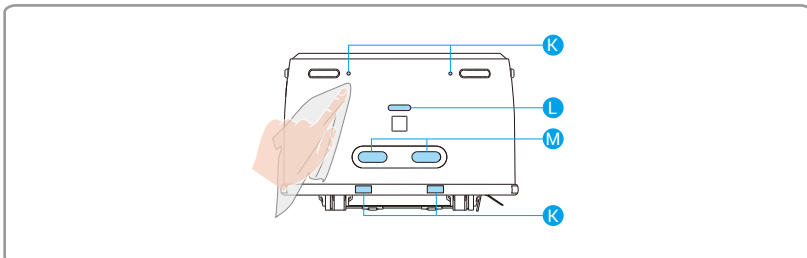
Vyčistite **D** objektív, **E** IR svetlo, **F** senzor vzdialenosti a **G** vizuálne moduly.



Vyčistite **H** snímač útesov, **I** snímač materiálu a **J** snímač optického prietoku.



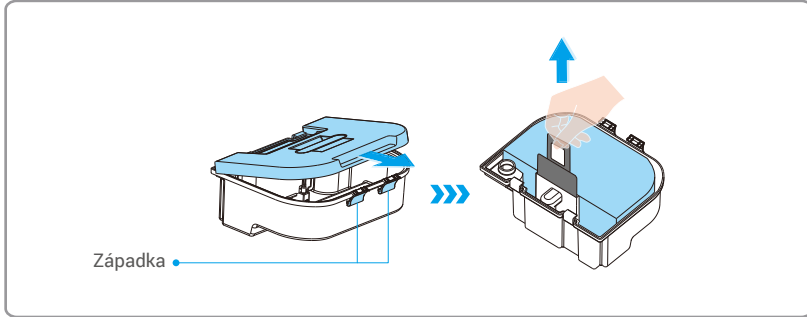
Vyčistite **K** senzor vzdialenosti, **L** senzor nabíjania a **M** nabíjací kontakt.



## 6. Vymeňte vrecko na prach (iba verzia vysávača)


**i** Použite mäkkú, čistú a suchú handričku na čistenie dôležitých komponentov robota.

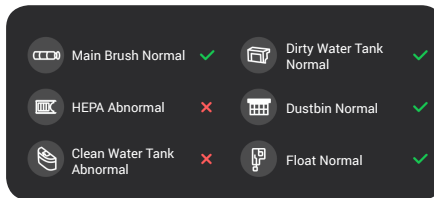
1. Otvorte západku zbernej nádoby na prach, potom potiahnite a odstráňte jej kryt podľa obrázku.
2. Zdvihnite vrecko na prach za jeho rukoväť, aby ste ho odstránili. Nainštalujte nový prachový sáčok, vložte späť zbernú nádobu na prach do robota a zatvorte horný kryt.



## 7. Vrátiť robota na základňu

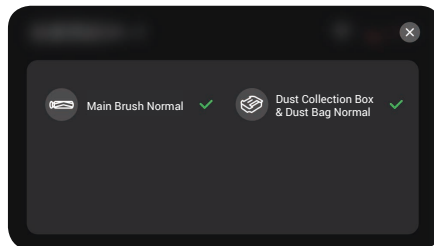
### Verzia mopovania

Stlačte  a robot sa vráti na základňu. Ak zlyhá, postupujte podľa pokynov na obrazovke, správne nainštalujte komponenty a skúste to znova.



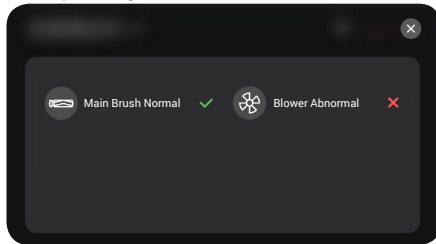
### Verzia vysávača

Stlačte  a robot sa vráti na základňu.






**i** Robot umožní samokontrolu pred návratom na základňu. Ak sa na obrazovke zobrazí ✗ pri niektorých komponentoch, robot sa nebude môcť vrátiť na základňu. Postupujte podľa pokynov na obrazovke, aby ste správne nainštalovali komponenty a zopakovali pokus.

Základňová stanica umožní samokontrolu po návrate robota. Ak sa na obrazovke zobrazí **X** pri niektorých komponentoch, postupujte podľa pokynov na obrazovke, správne nainštalujte komponenty a skúste to znova.



- Ak obrazovka zobrazuje poruchu ventilátora, skontrolujte, či je prachové vrečko správne nainštalované a či nie je zablokovaný prívod vzduchu ventilátora.
- Ak problém pretrváva, odošlite požiadavku na servis prostredníctvom klienta „EZVIZ Robotics“. Rozhranie môže byť pravidelne aktualizované, preto sa odvolávajú na aktuálnu obrazovku pre presné detaily.

## Najčastejšie otázky

Problém	Riešenie
Chyba nabíjania	<ul style="list-style-type: none"><li>• Skontrolujte, či je napájací kábel základňovej stanice správne pripojený.</li><li>• Skontrolujte, či bola základňová stanica spárovaná s robotom.</li><li>• Základňová stanica a robot nie sú zarovnané. Stlačte tlačidlo  na opätovné skúšanie.</li></ul>
Zlyhanie nabíjania	<ul style="list-style-type: none"><li>• Prosím, odstráňte prekážky pred základňovou stanicou.</li><li>• Odporúča sa umiestniť robota späť na základňovú stanicu pred každým čistiacim úkonom a zabezpečiť, aby robot začal pracovať z základňovej stanice.</li><li>• Neumiestňujte základňu do priameho slnečného svetla.</li><li>• Skontrolujte, či na nabíjajúcich kontaktoch základňovej stanice a robota nie sú nečistoty. Ak áno, utrite ich dočista.</li><li>• Sieťová výnimka. Prihláste sa do aplikácie "EZVIZ Robotics", prejdite na stránku nastavení zariadenia, klepnite na "Informácie o základňovej stanici -&gt; Konfigurovať sieť základňovej stanice" a postupujte podľa pokynov na pripojenie základňovej stanice k Wi-Fi sieti, potom skúste znova.</li></ul>
Abnormálne vyhýbanie sa prekážkam	Použite nástroj na fúkanie vzduchu na vyčistenie skla na objektíve, alebo môžete použiť mäkké utierky alebo suchý vankúšik na utretie skla na objektíve.
Abnormálny hluk počas čistenia	<ul style="list-style-type: none"><li>• Cudzíe predmety zamotané do kolies, bočných kefiel alebo hlavnej kefy, prosím, spustite robota po vypnutí a vyčistení.</li><li>• Gumový pás na vstupe na zber prachu škrabe podlahu, čo je normálny jav.</li></ul>
LCD obrazovka robota hlási „Zlyhalo párovanie základňovej stanice“.	Stisknite a podržte  pro restart základňovej stanice a poté restartujte robota. Ak pripojenie stále zlyháva, odstráňte základňovú stanicu na LCD obrazovke a znova spárujte základňovú stanicu s robotom.
Nie je možné pripojiť sa k Wi-Fi	<ul style="list-style-type: none"><li>• Slabý signál Wi-Fi, uistite sa, že robot sa nachádza v oblasti s dobrým signálom Wi-Fi.</li><li>• Prekonfigurujte sieť.</li></ul>
Bočná kefa odpadla počas čistenia	Otočte robota a znova nainštalujte bočnú kefu, uistite sa, že je úplne nainštalovaná, až kým nepočujete zvuk „kliknutia“.
Nadmerné škvryny od vody zostávajú na podlahe	<ul style="list-style-type: none"><li>• Odstráňte nádrž na čistú vodu a nádrž na špinavú vodu, položte robota na bok (neotáčajte ho) a skontrolujte, či gumový pás nie je zablokovaný cudzími predmetmi.</li><li>• Abnormálny sací port. Vyčistite hlavný kartáč.</li><li>• Skontrolujte, či aplikácia „EZVIZ Robotics“ upozorňuje, že hlavná kefa dosiahla koniec svojej životnosti alebo či dúchadlo vyžaduje údržbu.</li></ul>
Základňová stanica hlási abnormálne naplnenie vody	<ul style="list-style-type: none"><li>• Skontrolujte, či plavák v nádrži na čistú vodu nie je zaseknutý. Ak áno, jemne potraсте nádržou, aby ste ju uvoľnili.</li><li>• Skontrolujte, či sa v prívode vody robota nenachádza nahromadená voda. Ak áno, osušte to vreckovkou.</li></ul>
Abnormálna nádrž na špinavú vodu	Otvorte nádrž na špinavú vodu a skontrolujte, či plavák nie je zablokovaný cudzími predmetmi.
Abnormálne odvodnenie robota	Vyčistite nádrž na špinavú vodu a vymeňte filter.
Základňová stanica opakovane spúšťa odvodnenie	<ul style="list-style-type: none"><li>• Skontrolujte, či voda nepresakuje z vnútornej steny základňovej stanice.</li><li>• Skontrolujte, či sa vo vnútri základňovej stanice nenachádza nahromadená voda. Ak áno, vyčistite to.</li></ul>
Základňová stanica nemôže odvodňovať	<ul style="list-style-type: none"><li>• Odstráňte nerezový filter zo základnej stanice a vyčistite jamku nádrže na vodu pomocou kefy.</li><li>• Stlačte tlačidlo  na základňovej stanici, aby ste skontrolovali, či sa odvodnenie vrátilo do normálu.</li></ul>

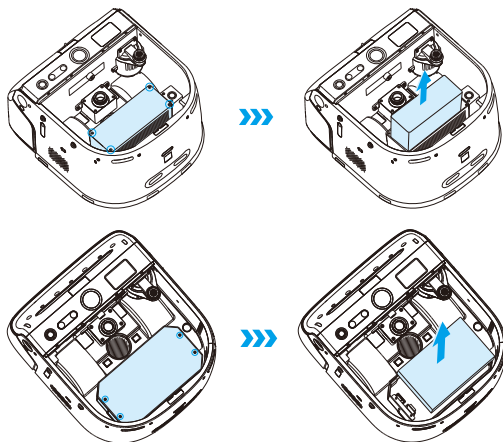
 Ďalšie informácie o Robot nájdete na stránke [www.ezviz.com/eu](http://www.ezviz.com/eu).

## Bezpečnostné opatrenia týkajúce sa životného prostredia

Chemické látky v zabudovanej lítium-iónovej batérii tohto produktu môžu spôsobiť znečistenie životného prostredia. Pred likvidáciou produktu batériu odstráňte a odneste ju do špecializovaného strediska na recykláciu batérií na centralizované zneškodnenie.

Postup pri odstránení batérie (nasledujúce informácie platia len pre likvidáciu produktu, nie ako každodenné prevádzkové pokyny):

1. Spustíte robota na nízky stav batérie a neumožníte mu pracovať, a počas tohto obdobia mu nedovoľte vrátiť sa na základňu.
2. Vypnite robot a odstráňte postrannú kefu a držiak na mop.
3. Otočte robot naopak a odstráňte skrutky v spodnej časti.
4. Odstráňte kryt batérie.
5. Vyberte batériu.



- Pri demontáži batérie sa uistite, že je vybitá a pracujte s odpojenou základňou.
- Odinštalujte spolu celý akumulátor a nepoškodte pritom puzdro akumulátora, aby ste predišli elektrickému skratu a úniku nebezpečných látok.
- Ak sa na batérii nachádza exsudát a náhodne sa ho dotknete, miesto opláchnite veľkým množstvom vody a vyhľadajte ihneď lekársku pomoc.
- Tento produkt sa nesmie likvidovať po dátume vypršania platnosti alebo ak sa ho opravou nepodarilo uviesť do štandardnej prevádzky. Odovzdajte ho do strediska, ktoré má oprávnenie likvidovať zariadenia podľa smernice OEEZ, a dodržiavajte pritom správny spôsob vnútroštátne alebo miestne predpisy o zneškodňovaní zariadení podľa smernice OEEZ.

# Iniciatívy o používaní produktov s funkciou videa

Vážení používateľa EZVIZ,

Technológie ovplyvňujú všetky aspekty nášho života. Ako technologická spoločnosť s perspektívou sme si stále viac vedomí úlohy technológie pri zlepšovaní efektívnosti a kvality nášho života. Súčasne si uvedomujeme aj potenciálny škodlivý vplyv nesprávneho použitia. Napríklad, video produkty môžu nahrávať skutočné, úplné a jasné obrazy, preto majú veľkú hodnotu pri zobrazovaní faktov. Napriek tomu, nevhodné rozširovanie, používanie a/alebo spracovanie videozáznamov môže porušiť súkromie, legitímne práva a záujmy iných.

Zaviazaní k inováciám technológií pre dobro, my v spoločnosti EZVIZ tu týmto vážne odporúčame, aby každý používateľ správne a zodpovedne využíval video produkty, a tým spoločne vytvárali pozitívne prostredie, kde všetky súvisiace praktiky a používanie sú v súlade s platnými zákonmi a predpismi, rešpektujú záujmy a práva jednotlivcov a podporujú sociálnu morálku.

Tu sú iniciatívy spoločnosti EZVIZ, na ktoré by sme si cenili vašu pozornosť:

1. Každý jednotlivec má rozumné očakávanie súkromia a používanie video produktov by nemalo byť v konflikte s takýmto rozumným očakávaním. Preto by mal byť zobrazený varovný oznámenie, ktoré upresňuje monitorovací rozsah, pri inštalácii videoproduktov na verejných miestach. V prípade priestorov, ktoré nie sú verejné, sa dôkladne posúdia práva a záujmy zainteresovaných osôb vrátane, ale nie výlučne, inštalácie video produktov len po získaní súhlasu zainteresovaných strán a neinštalácie vysoko neviditeľných video produktov bez vedomia iných osôb.
2. Video produkty objektívne zaznamenávajú zábery reálnych aktivít v určitom čase a priestore. Používatelia musia vopred primerane identifikovať osoby a práva, ktoré sú súčasťou tohto rozsahu, aby sa predišlo porušeniu portréту, súkromia alebo iných zákonných práv iných osôb pri ich ochrane pomocou produktov s videom. Dôležité je, že ak si zvolíte povoliť funkciu nahrávania zvuku na svojej kamere, zachytí zvuky vrátane konverzácií v rámci monitorovacieho dosahu. Dôrazne odporúčame komplexné hodnotenie potenciálnych zdrojov zvuku v dohľadovom rozsahu, aby ste plne pochopili nevyhnutnosť a primeranosť pred zapnutím funkcie nahrávania zvuku.
3. Video produkty používané budú neustále generovať zvukové alebo vizuálne údaje z reálnych scén - prípadne aj biometrické informácie, ako sú tvárové obrazy - na základe výberu funkcií produktu používateľom. Takéto údaje je možné použiť alebo spracovať na použitie. Videoprodukty sú len technologické nástroje, ktoré nevykonávajú a ani nemôžu ľudsky uplatňovať právne a morálne normy na usmernenie zákonného a správneho používania údajov. Dôležitý je spôsob a účel ľudí, ktorí kontrolujú a používajú vytvorené údaje. Preto správcovia údajov nesmú len prísne dodržiavať platné zákony a predpisy, ale aj plne rešpektovať nezáväznú pravidlá vrátane medzinárodných dohôd, morálnych noriem, kultúrnych norm, verejného poriadku a miestnych zvyklostí. Okrem toho by sme mali vždy uprednostňovať ochranu súkromia a práva na zobrazenie portrétov a iné primerané záujmy.
4. Video dáta neustále generované videoproduktmi nesú práva, hodnoty a ďalšie požiadavky rôznych zainteresovaných strán. Preto je mimoriadne dôležité zabezpečiť bezpečnosť údajov a chrániť produkty pred škodlivými zásahom. Každý používateľ a správca údajov musí prijať všetky primerané a potrebné opatrenia na maximalizáciu bezpečnosti produktu a údajov, aby sa predišlo úniku údajov, nevhodnému zverejneniu alebo zneužitiu, vrátane, ale nie obmedzené na, nastavenie prístupového riadenia, výber vhodného sieťového prostredia, kde sú pripojené video produkty, a zariadenie a neustále optimalizovanie bezpečnosti siete.
5. Video produkty významne prispeli k zvýšeniu bezpečnosti našej spoločnosti a veríme, že budú aj naďalej zohrávať pozitívnu úlohu v rôznych aspektoch nášho každodenného života. Akýkoľvek pokus zneužiť tieto produkty na porušenie ľudských práv alebo zapojiť sa do nezákonných aktivít odporuje samotnej podstate hodnôt v technologickej inovácii a vývoji produktov. Každý používateľa odporúčame, aby si vytvoril vlastné metódy a pravidlá na hodnotenie a monitorovanie používania video produktov, aby sa zabezpečilo, že tieto produkty sa používajú vždy správne, starostlivo a s dobrou vôľou.